

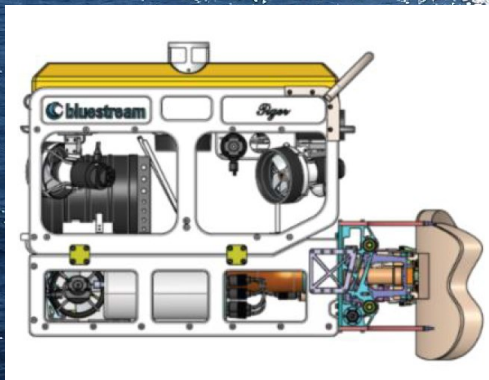
# Nieuwe tool voor monitoring aangroei op wind turbine funderingen

*Wozep team: ond. Ecosysteemeffecten*

*Tim Schellekens, Marije Wassink, **Edwin Verduin**, Dagmar van Nieuwpoort en Elske Rotshuizen*

*Wageningen Marine Research en Bluestream Offshore B.V.*

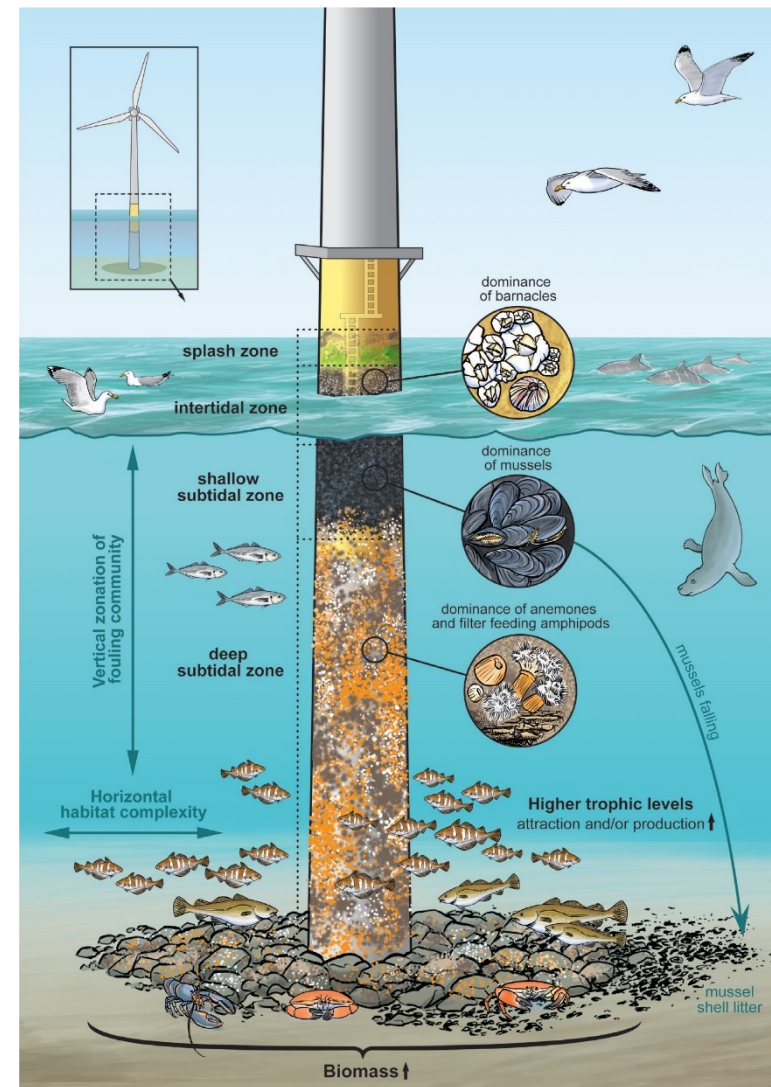
***Joop Coolen** en Jan-Jelle Huizinga*





# Aangroei meten aan turbine funderingen

- > Duiken in windmolenparken was al een tijd onmogelijk
- > Voor Wozep ecosysteemmodellen is het nodig te weten:
  1. Waar er biomassa in het ecosysteem voorkomt en waar deze biomassa uit bestaat.
  2. Hoeveel voedsel uit het water wordt gehaald door de aangroei aan turbine funderingen
  3. Welke gevolgen dit heeft in het ecosysteem en voor soorten hoger in het voedselweb
- > Meten van biodiversiteit geeft meer inzicht in verandering



Uit: [Degraer et al. \(2020, Oceanography\)](#)